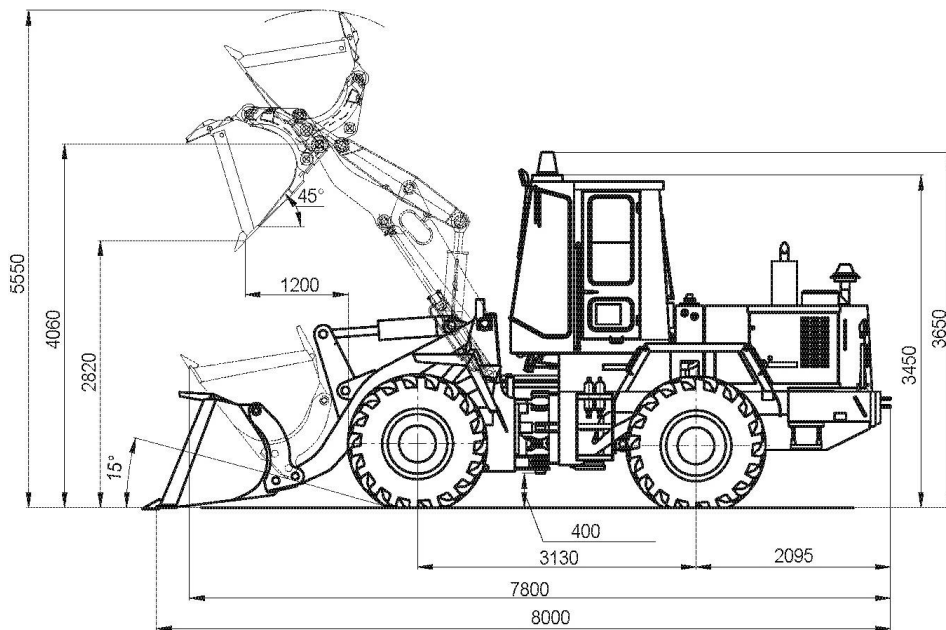




ПОГРУЗЧИК УНИВЕРСАЛЬНЫЙ АМКОДОР 352С



Грузоподъемность, кг	4700
Устройство для быстрой смены рабочих органов	Гидравлическое
Номер основного ковша	352.51.00.000
Вместимость основного ковша, м³	2.6
Ширина режущей кромки ковша, мм	2500
Высота разгрузки, мм	2820
Вылет кромки ковша, мм	1200
Радиус поворота, мм	6200
Вырывное усилие, кН	130
Статическая опрокидывающая нагрузка в сложенном ($\pm 40^\circ$) положении, кН	94
Масса эксплуатационная, кг	14100
Дизель	Д-260.9
Мощность номинальная	132 кВт (180 л.с.) при 2100 об/мин
Трансмиссия	Гидромеханическая
Скорость передвижения, вперед/назад, км/ч:	
1-я	8.7/8.3
2-я	15.4/25.1
3-я	25.3/-
4-я	43/-
Угол качания заднего моста, град	± 12
Дифференциал	Повышенного трения
Рабочая тормозная система	Многодисковые тормозные механизмы в «масле» в ступицах колес, с отдельным гидравлическим приводом по мостам
Стояночная и аварийная тормозные системы	Ододисковый сухой тормозной механизм, с пружинным сжатием и гидравлическим



	растормаживанием
Рулевое управление	Шарнирно-сочлененная рама, с гидравлическим приводом и гидравлической обратной связью, аварийным насосом с приводом от ведущих колес
Шины	20.5-25
Тип гидросистемы	Двухнасосная с приоритетным клапаном для рулевого управления
Тип гидрораспределителя	4-секционный с прямым гидравлическим управлением
Время гидравлического цикла, с:	
подъем	5.9
разгрузка	1.4
опускание	4.0
Длина, в транспортном положении с основным ковшом, мм	7800
Ширина по ковшу, мм	2500
Ширина по колесам, мм	2450
Высота по крыше кабины, мм	3450

ДОПОЛНИТЕЛЬНЫЕ ОПЦИИ:

Погрузчик с ковшом (3 м3)

Ковш (5 м3)

Отвал бульдозерный (ширина 2 620 мм.)

Вилы грузовые

Стрела крановая безблочная



Грузоподъемность в положениях А/В/С, т	1,2/1,5/2
Максимальная высота подъема по крюку, мм	5450/5000/4550
Максимальный вылет по крюку, мм	4800/3750/2700
Масса, кг	450

захват челюстного (ширина 2420 мм.)

зимний пакет (отопитель, предпусковой подогреватель, чехол капота, арктические масла и жидкости)

Цепи противоскольжения (комплект на 4 колеса)

Трубозахват гидравлический